

(19) 日本国特許庁(JP)

(12) 公開特許公報(A)

(11) 特許出願公開番号

特開2004-243016  
(P2004-243016A)

(43) 公開日 平成16年9月2日(2004.9.2)

(51) Int. Cl.<sup>7</sup>

A61B 1/06  
F21S 2/00  
G02B 23/24  
H04N 5/238  
// F21W 131:20

F I

A61B 1/06  
G02B 23/24  
H04N 5/238  
F21S 1/00  
F21W 131:20

テーマコード(参考)

C 2H040  
A 4C061  
Z 5C022  
F

審査請求 未請求 請求項の数 6 O L (全 12 頁) 最終頁に続く

(21) 出願番号 特願2003-38346 (P2003-38346)  
(22) 出願日 平成15年2月17日(2003.2.17)

(71) 出願人 000000527  
ペンタックス株式会社  
東京都板橋区前野町2丁目36番9号  
(74) 代理人 100083286  
弁理士 三浦 邦夫  
(74) 代理人 100120204  
弁理士 平山 巖  
(72) 発明者 太田 紀子  
東京都板橋区前野町2丁目36番9号 ペンタックス株式会社内  
Fターム(参考) 2H040 BA09 CA04 CA07 CA11 CA13  
CA23 DA03 GA02  
4C061 CC06 DD03 GG01 JJ11 JJ17  
LL02 NN01 QQ07 QQ09 RR03  
RR26  
5C022 AA09 AB15 AC74

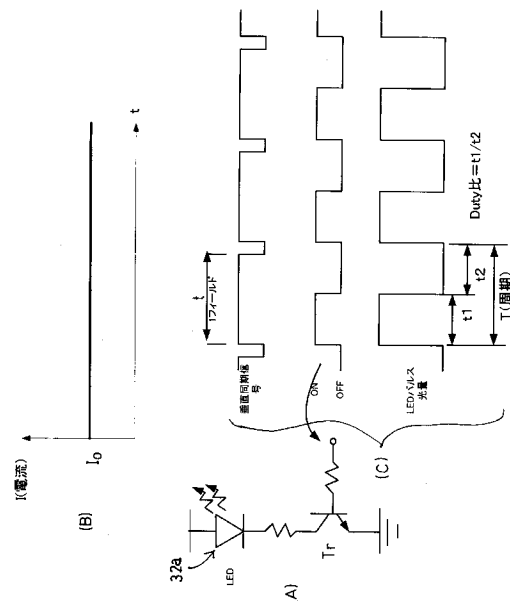
(54) 【発明の名称】 内視鏡の光源装置

(57) 【要約】

【目的】 補助光源の点灯状態を制御できる内視鏡の光源装置を提供する。

【構成】 主光源27と、入射端面25aが前記主光源27と対向し、入射した光束を射出端面25bまで導くライトガイド25と、前記主光源27と入射端面a25との間の主光源光路から待避した待避位置と、前記主光源27が非点灯状態のときに、前記主光源光路内であって前記入射端面に対向する使用位置とに移動可能に支持された補助光源27と、この補助光源27を使用位置に移動させて点灯するときは、間欠点灯または連続点灯のいずれかで点灯駆動する補助光源点灯駆動回路33を備えた。

【選択図】 図4



## 【特許請求の範囲】

## 【請求項 1】

主光源と、

入射端面が前記主光源と対向し、入射した光束を射出端面まで導く導光部材と、

前記主光源が非点灯状態のときに点灯される光源であって、前記主光源と前記入射端面との間の主光源光路から待避した待避位置と、前記主光源が非点灯状態のときに、前記主光源光路内であって前記入射端面に対向する使用位置とに移動可能に支持された補助光源と

、  
前記補助光源を点灯するときは、所定の輝度で点灯する連続点灯または点灯時に前記所定の輝度より高い明るさで点灯する間欠点灯のいずれかで点灯駆動する補助光源点灯制御手段を備えたことを特徴とする内視鏡の光源装置。

10

## 【請求項 2】

前記光源装置は、電子スコープまたはファイバースコープの装着が可能な内視鏡プロセッサの光源装置であって、前記補助光源点灯駆動手段は、前記補助光源を点灯するときに、前記内視鏡プロセッサに電子スコープが接続されているときは前記電子スコープの撮像手段の撮像動作に同期して間欠点灯駆動をし、前記内視鏡プロセッサにファイバースコープが接続されているときは連続点灯駆動をすることを特徴とする請求項 1 記載の内視鏡の光源装置。

## 【請求項 3】

前記補助光源点灯駆動手段は、前記撮像手段を駆動する垂直同期信号に同期させて前記補助光源を間欠点灯駆動する請求項 2 記載の内視鏡の光源装置。

20

## 【請求項 4】

前記補助光源は LED であり、前記補助光源点灯制御手段は、前記連続点灯駆動するときは前記 LED の順電流の絶対最大定格以下の電流値で前記 LED を定電流点灯駆動し、前記間欠点灯駆動するときは、前記順電流の絶対最大定格を超えた電流値でパルス電流点灯駆動する請求項 1 から 3 のいずれか一項記載の内視鏡の光源装置。

## 【請求項 5】

前記光源装置は、前記補助光源点灯制御手段が補助光源をパルス電流点灯駆動するか連続点灯するかを設定する選択スイッチ手段を備えている請求項 1 から 4 のいずれか一項記載の内視鏡の光源装置。

30

## 【請求項 6】

前記光源装置は、前記導光部材が装着されたかどうか、電子スコープが装着されたかどうかを検知するセンサ手段を備え、前記補助光源点灯制御手段は、導光部材を備えた電子スコープが装着されていることを前記センサ手段によって検知したときに前記補助光源をパルス電流点灯駆動する請求項 1 から 4 のいずれか一項記載の内視鏡の光源装置。

## 【発明の詳細な説明】

## 【0001】

## 【発明の技術分野】

本発明は、電子スコープ、ファイバースコープの光源に適した光源装置に関する。

## 【0002】

40

## 【従来技術およびその問題点】

内視鏡の光源装置には、光源としてハロゲンランプ、水銀ランプ、メタルハライドランプなど高輝度ランプが使用されている。内視鏡による検査、施術中に光源が寿命または故障によって消灯した場合、光源または光源装置を取り替えなければならない。この取り替え作業の間、内視鏡を患者の体腔内に据え置くのは望ましくない。

そこで、従来の高輝度ランプの主光源とは別個に補助光源を内蔵し、主光源が消えたら補助光源に切替えて体腔内を照明し、補助光源による照明下で挿入部を体腔内から安全に抜き去ることを可能にする光源装置が望まれている。例えば、特許文献 1、特許文献 2、特許文献 3 などに開示されている。

補助光源は緊急用であり、使用頻度が非常に少ないので、できるだけ小型であり、経年劣

50

化が少ないものが好ましい。しかし、補助光源として、例えば高輝度LEDを使用した場合、主光源に比して光量が少ないので、ファイバースコープでは適正であっても電子スコープの場合は光量不足で撮像した画像が暗すぎる場合がある。

【0003】

【特許文献1】

特開2000-210245号公報

【特許文献2】

特開平10-108826号公報

【特許文献3】

特開2002-72106号公報

10

【0004】

【発明の目的】

本発明は、上記従来の問題に鑑みてなされたもので、補助光源の点灯状態を制御できる内視鏡の光源装置を提供することを目的とする。

【0005】

【発明の概要】

本発明は、主光源と、入射端面が前記主光源と対向し、入射した光束を他端部まで導く導光部材と、主光源が非点灯状態のときに点灯される光源であって、主光源と入射端面との間の主光源光路から待避した待避位置と、主光源が非点灯状態のときに、主光源光路内であって入射端面に対向する使用位置とに移動可能に支持された補助光源と、補助光源を点灯するときは、所定の輝度で点灯する連続点灯または点灯時に前記所定の輝度より高い明るさで点灯する間欠点灯のいずれかで点灯駆動する補助光源点灯制御手段を備えたことに特徴を有する。

20

この構成によれば、補助光源を点灯させるときは、連続点灯または間欠点灯のいずれかで補助光源を点灯することができるので、状況に応じた適切な補助照明が可能になる。

【0006】

本発明の光源装置は、電子スコープまたはファイバースコープの装着が可能な内視鏡プロセッサの光源装置であって、補助光源点灯駆動手段は、補助光源を点灯するときに、内視鏡プロセッサに電子スコープが接続されているときは電子スコープの撮像手段の撮像動作に同期して間欠点灯駆動をし、内視鏡プロセッサにファイバースコープが接続されているときは連続点灯駆動をする構成にできる。

30

電子スコープの補助光源として点灯するときは、撮像動作に同期して間欠点灯駆動できるので、撮像手段が撮像動作、つまり電荷蓄積動作している間だけ点灯し、蓄積した電荷を読み出す間など、電荷蓄積動作していない間は消灯させることで、効率のよい高輝度照明が可能になる。

前記補助光源点灯駆動手段は、撮像手段を駆動する垂直同期信号に同期させて補助光源を間欠点灯駆動することが望ましい。

補助光源はLEDであり、前記補助光源点灯制御手段は、前記連続点灯駆動するときはLEDの順電流の絶対最大定格以下で前記LEDを定電流点灯駆動し、間欠点灯駆動するときは、順電流の絶対最大定格を超えた電流値でパルス電流点灯駆動することにより、撮像手段が電荷蓄積動作している間の光量を増やすことができる。

40

【0007】

【発明の実施の形態】

以下図面に基づいて本発明を説明する。図1は、本発明の光源装置を電子内視鏡システムに適用した第一の実施形態の主要構成を示す図である。

【0008】

この電子スコープ10は、可撓性の挿入部11と、挿入部11の体外端に設けられた操作部12と、操作部12に接続されたユニバーサルチューブ13を備えている。挿入部11の先端部には、撮像レンズ、撮像素子(CCD)等を含む電子カメラ16が内蔵されている。電子カメラ16は、挿入部11の先端面に設けられた観察窓(対物窓)から外部を撮

50

像可能に配置されている。さらに挿入部 1 1 の先端面には、照明用の導光手段としてのライトガイド（光ファイバ束）1 5 の射出端面 1 5 b や、鉗子口等（図示せず）が配置されている。操作部 1 2 には、電子カメラの動画撮影、静止画撮影などを制御する操作ボタンや、挿入部 1 1 の先端部近傍に設けられた湾曲機構を操作する湾曲操作ノブ等が設けられている。ユニバーサルチューブ 1 3 の一端部は操作部 1 2 に接続され、他端部には電気コネクタと光コネクタ 1 4 a を有するコネクタ部 1 4 が装着されている。

**【0009】**

プロセッサ部 2 0 内には、電子カメラ 1 6 が撮像した映像信号を処理する映像信号処理系として、A / D 変換器 2 2、信号処理回路 2 3 および D / A 変換器 2 4 を内蔵している。信号ケーブル 1 7 は、挿入部 1 1、操作部 1 2 およびユニバーサルチューブ 1 3 内に収容され、一端部が電子カメラ 6 に、他端部がコネクタ部 1 4 の電気コネクタのピンに接続されている。映像ケーブル 2 2 a は、一端がプロセッサ部 2 0 に設けられたコネクタ部 2 1 の電気コネクタのピンに、他端が A / D 変換器 2 2 の入力ポートに接続されている。電子カメラ 1 6 と A / D 変換器 2 2 は、信号ケーブル 1 7、コネクタ部 1 4 の電気コネクタ、コネクタ部 2 1 の電気コネクタ及び映像ケーブル 2 2 a を介して接続される。D / A 変換器 2 4 には、ビデオエンコーダ（不図示）を介して電子カメラ 1 6 が撮像した映像を映し出すテレビモニタが接続され、電子内視鏡 1 0 を操作する者は、このテレビモニタの映像を見ながら操作する。なお、D / A 変換器 2 4 にはテレビモニタの他に、映像を記録するビデオデッキなどの外部記憶装置、パソコンの映像信号入力などの接続が可能である。

10

**【0010】**

ライトガイド 1 5 は、挿入部 1 1 の先端面から、挿入部 1 1、操作部 1 2 およびユニバーサルチューブ 1 3 内を通して他端部がコネクタ部 1 4 内の光コネクタ 1 4 a に接続されている。そしてこの光コネクタ 1 4 a は、コネクタ部 1 4 とコネクタ部 2 1 が接続されたときに、同時にコネクタ部 2 1 内の光コネクタ 2 1 a に接続され、ライトガイド 1 5 の入射端面 1 5 a とライトガイド（光ファイバ束）2 5 の射出端面 2 5 b とを光接続する。ライトガイド 2 5 の他端部の入射端面 2 5 a は、主光源 2 7 から射出された照明光の入射位置に配置されている。主光源 2 7 と入射端面 2 5 a との間の主光源光路内には絞り 2 6 が配置され、この絞り 2 6 の開閉により入射端面 2 5 a に入射する光量が調整される。絞り 2 6 は絞り駆動回路 3 8 を介してシステムコントローラ 3 1 により制御される。

20

**【0011】**

この主光源 2 7 から発せられ、入射端面 2 5 a から入射した照明光は、ライトガイド 2 5、射出端面 2 5 b、入射端面 1 5 a、ライトガイド 1 5 と導かれ、ライトガイド 1 5 の射出端面 1 5 b、挿入部 1 1 先端面の照明窓から外部に射出して体腔内を照明する。

30

**【0012】**

主光源 2 7 は、主光源電源 2 8 によって点灯駆動制御される。この主光源電源 2 8 は、商用電源 2 9 から電力供給を受けた安定化電源回路 3 0 において安定化された電流によって主光源 2 7 の点灯を制御する。

**【0013】**

主光源 2 7 としては、通常、ハロゲンランプ、水銀ランプ、メタルハライドランプなどの高輝度ランプが使用され、反射傘を有するランプソケットに装着されている。そして、この主光源 2 7 から発光された光束を収束してライトガイド 2 5 の入射端面 2 5 a に効率よく入射させるための集光レンズなど（不図示）を備えている。この主光源 2 7 の収束位置と入射端面 2 5 a とが一致するように、主光源 2 7 およびライトガイド 2 5 が配置されている。

40

**【0014】**

プロセッサ部 2 0 内には、主光源 2 7 がランプ寿命により、またはなんらかの故障により消灯したときに、主光源 2 7 に代わって照明光を供給する補助光源 3 2 が設けられている。補助光源 3 2 として、本実施形態では高輝度 LED 3 2 a を使用している（図 4（A）参照）。主光源 2 7 の消灯を光センサ 3 9 及び消灯検知回路 4 0 にて検出し、消灯検知信号がシステムコントローラ 3 1 に送信され、補助光源駆動回路 3 3 がシステムコントローラ

50

ラ 3 1 から補助光源点灯信号を受けたに、この補助光源 3 2 の点灯が補助光源駆動回路 3 3 によって駆動制御される。なお、補助光源駆動回路 3 3 は、安定化電源回路 3 0 から供給される定電圧電流によって動作する。

【 0 0 1 5 】

また補助光源駆動回路 3 3 は、アクチュエータ 3 4 を介して補助光源 3 2 を、主光源光路外の待機位置と、主光源光路内であって、入射端面 2 5 a と対向する使用位置（補助光源発光位置）とに移動させ、この使用位置において補助光源 3 2 を点灯する。システムコントローラ 3 1 は、補助光源 3 2 を点灯させているときは、その旨をプロセッサ部 2 0 の外面に設けられた補助光源点灯表示ランプ 3 7 を点滅させて使用者に知らせる。

なお補助光源 3 2 は、通常状態では主光源光路外の待機位置に保持され、消灯されている。 10

【 0 0 1 6 】

光源装置の機械的構成について、さらに図 2、図 3 を参照して説明する。図 2、図 3 は第一の実施形態における補助光源の移動機構の斜視図であって、図 2 は主光源 2 7 が点灯する通常状態を示し、図 3 は補助光源 3 2 が使用位置に移動して点灯する補助光源点灯状態を示している。

【 0 0 1 7 】

補助光源 3 2 は、L 型のレバー 5 1 の一方の端部に固定されている。レバー 5 1 は、角部が軸 5 1 a を介して回動自在に押え板 5 2 に軸支され、他方の端部にアクチュエータ 3 4 が連結されている。このアクチュエータ 3 4 はロータリーアクチュエータであって、回転軸（図示せず）に固定された回転板 5 3 の偏心位置に軸 5 3 a が植設され、この軸 5 3 a が、レバー 5 1 の一方の腕部に腕部に沿って形成された長穴 5 1 b に嵌っている。 20

【 0 0 1 8 】

補助光源駆動回路 3 3 からの制御信号によりアクチュエータ 3 4 が非通電状態のときは、回転板 5 3 は初期位置に保持され、レバー 5 1 も初期状態に保持されている。この初期状態が通常状態であって、レバー 5 1 の一方の端部に固定された補助光源 3 2 は主光源光路外の待機位置に保持されている。

【 0 0 1 9 】

補助光源駆動回路 3 3 からの制御信号によりアクチュエータ 3 4 に通電されると、回転板 5 3 が時計回り方向に所定角度だけ回転し、この回転に連動してレバー 5 1 も軸 5 1 a 周りに反時計回り方向に回転して、補助光源 3 2 を使用位置、つまり、入射端面 2 5 a と対向する補助光源発光位置に移動する。そして補助光源 3 2 は、アクチュエータ 3 4 に通電されている間、この使用位置に保持される。補助光源駆動回路 3 3 がシステムコントローラ 3 1 から補助光源点灯信号を受信した時、補助光源駆動回路 3 3 は補助光源 3 2 に通電させて補助光源 3 2 を発光させると共に、補助光源 3 2 を補助光源発光位置に移動させる。 30

【 0 0 2 0 】

なお、主光源 2 7 は点灯中は高熱になるので、詳細は図示しないが、主光源 3 2 を冷却する冷却ファンを備えている。また、補助光源 3 2 も、冷却ファンによる空気流の冷却だけでは不十分な場合など、必要に応じて補助光源冷却手段が設けられる。 40

【 0 0 2 1 】

この補助光源駆動回路 3 3 は、補助光源 3 2 を二つの点灯モードで駆動する。一つは定電流点灯駆動する定常電流点灯モード（連続点灯）であり、他の一つは、電子カメラ 1 6 の電荷蓄積動作（露出）に同期したパルス電流点灯モード（間欠点灯）である。点灯モードの選択（切替え）は、プロセッサ部 2 0 に設けられ、使用者によって操作される選択ボタン（スイッチ）3 6 の位置に応じて、システムコントローラ 3 1 が設定する。

【 0 0 2 2 】

定常電流点灯モードおよびパルス電流点灯モードにおける補助光源 3 2 の点灯動作を、図 4（B）及び図 4（C）に示したタイミングチャートを参照して説明する。なお、図 4（A）には、補助光源 3 2（発光ダイオード 3 2 a）の点灯駆動回路の一例を示してある。 50

この点灯駆動回路では、トランジスタ $T_r$ のベースに所定の正電圧を印加するとトランジスタ $T_r$ がオン、つまりエミッタ - コレクタ間が導通して発光ダイオード32aに電流が流れ、発光ダイオード32aが発光する。トランジスタ $T_r$ のベース電圧が0（グラウンドレベル）になるとトランジスタ $T_r$ がオフして電流が遮断（エミッタ - コレクタ間が遮断）されて発光ダイオード32aが消灯する。この点灯駆動回路は、ベース電圧およびベース電圧を印加する時間、間隔を調整することにより、発光ダイオード32aに流れる電流を制御できる。つまりこの実施例は、補助電源駆動回路33によってトランジスタ $T_r$ のベース電圧を制御して、発光ダイオード32aを定常電流点灯駆動、パルス電流点灯駆動する構成である。

#### 【0023】

定常電流点灯モードでは、補助光源32の順電流の絶対最大定格以下の定電流値 $I_0$ によって補助光源32を連続点灯させる（図4（B）参照）。

一方、パルス電流点灯モードでは、電子カメラ16から出力される映像信号の中から垂直同期信号に同期させて間欠点灯させる。つまり、CCDの露光開始（電荷蓄積開始）である垂直同期信号の立ち上がり同期しての通電を開始（点灯を開始）し、露光終了時（次の垂直同期信号が出力される前）に発光ダイオードの通電を停止（消灯）する、いわゆるPWM制御によってパルス電流点灯駆動させている（図4（C）参照）。

#### 【0024】

電子カメラ16が標準テレビ方式（例えばNTSC方式）のビデオカメラの場合は、通常60フィールド撮影するので撮影間隔は $1/60$ 秒（約 $17\text{ms}$ ）、あるいは30フレーム撮影として撮影間隔 $1/30$ 秒（約 $33\text{ms}$ ）となるが、1回の露光時間は、垂直同期信号に同期した電荷転送時間を挿入する時間だけ短くなる。ここではフィールド撮影とし、1フィールドの時間を $t$ とする。一方、フィールド撮影間隔と等しい補助光源32のパルス発光の周期 $T$ は $1/60$ 秒（約 $17\text{ms}$ ）となり、1フィールド時間 $t$ よりもやや長い。なお、絞りを用いずに高速電子シャッター機能有するCCDを用いる場合、1フィールド時間 $t$ はさらに短くなる。

#### 【0025】

この実施形態では、電子カメラ16を駆動する垂直同期信号（の立ち上がり）に同期して、トランジスタ（スイッチングトランジスタ） $T_r$ のベースに定常電流点灯モード時に印加した正電圧よりも所定量大きい電圧を印加してトランジスタ $T_r$ をオンする。発光ダイオード32aに電流値 $I_0$ よりも大きな駆動電流が流れ、定常電流点灯モードよりも明るく発光する。所定時間経過後、トランジスタ $T_r$ のベースへの電圧印加を停止してトランジスタ $T_r$ をオフすると、発光ダイオード32aの電流が遮断され、発光が止まる。このパルス発光の1周期における発光時間を $t_1$ 、消灯時間を $t_2$ とすると、デューティ比は $t_1/T$ によって表される。なお、 $t_1 + t_2 = T$ である。

#### 【0026】

パルス発光の場合、発光ダイオードの駆動電流の平均値が順電流の絶対最大定格値以下になればよいので、デューティ比が小さいほど駆動電流の波高値（尖頭順電流の値）を順電流の絶対最大定格値よりも高くすることができ、その結果、パルス発光の発光時間における発光ダイオードの光量を定常電流点灯モードの時の発光ダイオードの光量よりも大きくすることができる。図5には、パルス電流点灯モードにおける、デューティ比と尖頭順電流の値との関係（尖頭順電流対デューティ比特性）をグラフで示した。

#### 【0027】

なお、このデューティ比は、フィールド $t$ 等に基づく必要な露出時間に応じて適切な値を設定し、発光ダイオードLEDのパルス電流は設定されたデューティ比と尖頭順電流対デューティ比特性とに基づいて適切な値を設定するものである。例えば、デューティ比を50%とすると、図5の尖頭順電流対デューティ比特性から、尖頭順電流の最大定格は約 $10\text{mA}$ となり、デューティ比が100%時（すなわち定常電流点灯モード時）の尖頭順電流の最大定格（約 $5\text{mA}$ ）に対して約2倍となる。このことにより、パルス電流点灯モードの発光ダイオードLEDの尖頭順電流値を、定常電流点灯モード時）の尖

10

20

30

40

50

頭順電流の最大定格（すなわち、順電流の絶対最大定格）以上に設定することができる。すなわち、パルス電流点灯モードでは、定常電流点灯モード時よりも点灯時の発光ダイオードLEDの輝度を上げることができる。

【0028】

次に、この実施形態の主光源、補助光源点灯動作について、図6に示した点灯処理フローチャートを参照して説明する。システムコントローラ31は、電源スイッチSWPがオンして商用電源29が供給された状態でこの点灯処理フローチャートに入る。本図および明細書において、ステップは「S」と省略する。

【0029】

この処理に入ると、電源スイッチSWPがオンしているかどうかをチェックする（S11）。電源スイッチSWPがオンしていないときは、主光源27および補助光源32をオフして処理を終了する（S11；N、終了）。 10

【0030】

電源スイッチSWPがオンしているときは、主光源27を点灯し、主光源電流が0でないことを条件に、主光源27の点灯状態を維持する（S11；Y、S15、S17；N、S11）。以上の処理を、電源スイッチSWPがオンしていて、主光源電流が流れている間繰り返す。

【0031】

主光源27が切れたり、なんらかの原因によりいわゆる安全装置が作動して主光源電流が減少すると（S17；Y）、主光源27をオフし（S19）、アクチュエータ34を駆動して補助光源32を使用位置に移動し（S21）、補助光源32をオンするとともに、補助光源点灯ランプを点滅させて、補助光源に切り換わったことを使用者等に知らせ（S23）、電源スイッチSWPがオフされるのを待つ（S25）。電源スイッチSWPがオフされると、補助光源32を消灯し、アクチュエータ34を駆動して補助光源32を待機位置に待避させて点灯処理を終了する（S25；Y、S27、S29、終了）。 20

このように補助光源32がオンしたときは、操作者は、テレビモニタを見ながら操作部12を操作して挿入部11を体腔内から引き出し、電源スイッチSWPをオフして主光源27を交換する。

【0032】

次に、S23における補助光源オン処理について、さらに図7を参照して説明する。この処理に入ると、まず、選択ボタン36によってファイバースコープが選択されているかどうかをチェックする（S51）。ファイバースコープが選択されているときは、補助光源駆動回路33に補助光源32を定電流点灯駆動させてリターンする（S51；Y、S53、RETURN）。ファイバースコープが選択されていないときは、補助光源駆動回路33に補助光源32をパルス電流点灯駆動させてリターンする（S51；N、S55、RETURN）。 30

【0033】

以上第一の実施形態は、補助光源32の点灯モードを使用者が手動で設定する構成であった。図8に示した本発明の第二の実施形態は、ライトガイドが装着されているかどうか、電子スコープが装着されているか否かを検知して点灯モードを自動設定する構成である。 40  
ライトガイドが装着されたかどうかはライトガイドコネクタ21a近傍に設けられたライトガイド検知センサ41によって検知し、電子スコープが装着されたかどうかは電気コネクタ21近傍に設けられた電気コネクタ検知センサ42によって検知する。これらの検知センサ41、42は、機械的なマイクロスイッチなど接触センサ、または磁気センサ、光センサなどの非接触センサで構成できる。

【0034】

システムコントローラ31は、これらの検知センサ41、42によって、ライトガイドを備えた電子スコープが装着されていることを検知したときはパルス電流点灯モードを設定し、ライトガイドを備えているが電子スコープではない（ファイバースコープ）ことを検知したときは定常電流点灯モードを設定し、ライトガイドが装着されていないことを検知し 50

たときは、主光源 2 7 および補助光源 3 2 の両方の点灯を禁止する。

【 0 0 3 5 】

この第二の実施形態における補助光源点灯処理の詳細について、図 9 に示したフローチャートを参照して説明する。このフローチャートは、図 6 の S 2 3 のサブルーチンとして実行される。

【 0 0 3 6 】

このフローチャートに入ると、まず、ライトガイド検知センサ 4 1 が ON しているかどうか（ライトガイドが接続されているかどうか）をチェックする（S 6 1）。ライトガイド検知センサ 4 1 が ON していない（ライトガイドが装着されていることを検知していない）ときは、補助光源 3 2 をオフしてリターンする（S 6 1；N、S 6 3、RETURN）。ライトガイド検知センサ 4 1 が ON（ライトガイドを検知）しているときは、電気コネクタ検知センサ 4 2 が ON しているかどうか（電子スコープが装着されているかどうか）をチェックする。電気コネクタ検知センサ 4 2 が ON している（電子スコープが装着されている）ときは、補助光源駆動回路 3 3 をパルス電流点灯駆動させて補助光源 3 2 をパルス点灯させてリターンする（S 6 1；Y、S 6 5；Y、S 6 7、RETURN）。電気コネクタ検知センサ 4 2 が ON していないとき（電子スコープではないとき）は、補助光源駆動回路 3 3 を定常電流点灯駆動させて補助光源 3 2 を定常電流で点灯させてリターンする（S 6 5；N、S 6 9、RETURN）。

10

【 0 0 3 7 】

以上の通り第二の実施形態によれば、検知センサ 4 2、4 2 によって、ライトガイドを備えたスコープが装着されているかどうか、装着されているのが電子スコープかどうかをチェックして補助光源 3 2 に駆動方法を定常電流点灯モードかパルス電流点灯モードかを定めるので、使用者を煩わせることがない。

20

なお、この第二の実施形態の場合は、例えば、図 6 に示した点灯処理において、S 1 1 の処理の前、S 1 7、S 2 3 から戻った後にライトガイド検知センサ 4 1 がオンしたかどうかのチェック処理を挿入して、ライトガイド検知センサ 4 1 がオフしているときまたはオフしたとき、すなわちライトガイドが装着されていないときまたは外されたときは主光源 2 7 および補助光源 3 2 をオフするように制御することが望ましい。

【 0 0 3 8 】

【発明の効果】

以上の説明から明らかな通り本発明は、主光源と補助光源を備え、主光源に代わって補助光源を点灯させるときは、連続点灯または間欠点灯のいずれかで補助光源を点灯することができるので、状況に応じた適切な補助照明できる。

30

【図面の簡単な説明】

【図 1】本発明の光源装置を電子内視鏡システムに適用した第一の実施形態の主要構成を示す図である。

【図 2】同第一の実施形態における補助光源の移動機構を通常状態で示す斜視図である。

【図 3】同第一の実施形態における補助光源の移動機構を補助光点灯状態で示す斜視図である。

【図 4】同第一の実施形態の補助光源点灯動作に関するタイミングチャートの一実施例を示す図である。

40

【図 5】同第一の実施形態の補助光源を定電流点灯駆動したときと、異なるデューティ比でパルス電流点灯駆動したときの光量を比較するグラフを示す図である。

【図 6】同第一の実施形態の光源点灯処理をフローチャートで示す図である。

【図 7】同第一の実施形態の補助光源オン処理の一実施例をフローチャートで示す図である。

【図 8】本発明の光源装置を適用した電子スコープシステムの第二の実施形態の主要構成を示す図である。

【図 9】同第二の実施形態の光源点灯処理をフローチャートで示す図である。

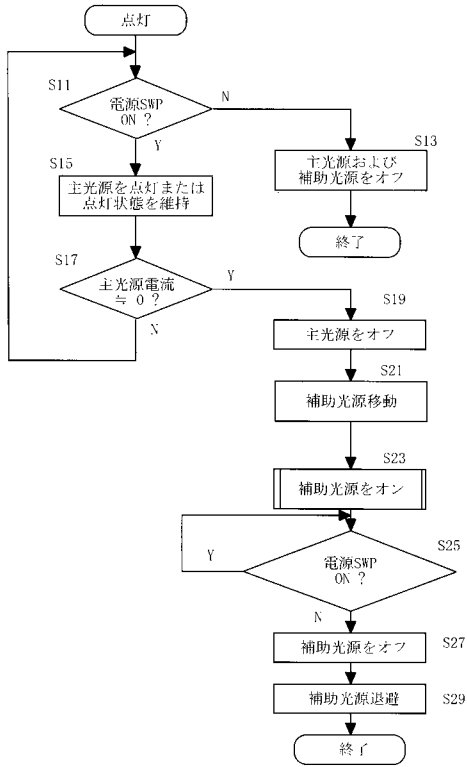
【符号の説明】

50

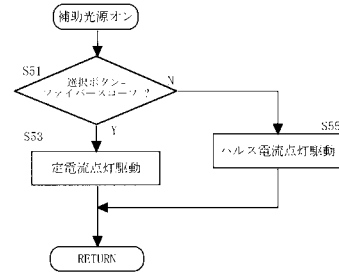
1 0	電子スコープ	
1 1	挿入部	
1 2	操作部	
1 3	ユニバーサルチューブ	
1 4	コネクタ	
1 4 a	ライトガイドコネクタ	
1 5	ライトガイド ( 光ファイバ束 )	
1 5 a	入射端面	
1 5 b	射出端面	
1 6	電子カメラ	10
2 0	プロセッサ部	
2 1	電気コネクタ	
2 1 a	ライトガイドコネクタ	
2 2	A / D 変換器	
2 3	信号処理回路	
2 4	D / A 変換器	
2 5	ライトガイド ( 光ファイバ束 )	
2 5 a	入射端面	
2 5 b	射出端面	
2 6	絞り	20
2 7	主光源	
2 8	主光源電源	
3 0	安定化電源回路	
3 2	補助光源	
3 2 a	発光ダイオード ( L E D )	
3 4	アクチュエータ	
3 8	絞り駆動回路	
3 9	光センサ	
4 0	消灯検知回路	
4 1	ライトガイド検知センサ	30
4 2	電気コネクタ検知センサ	
S W P	電源スイッチ	



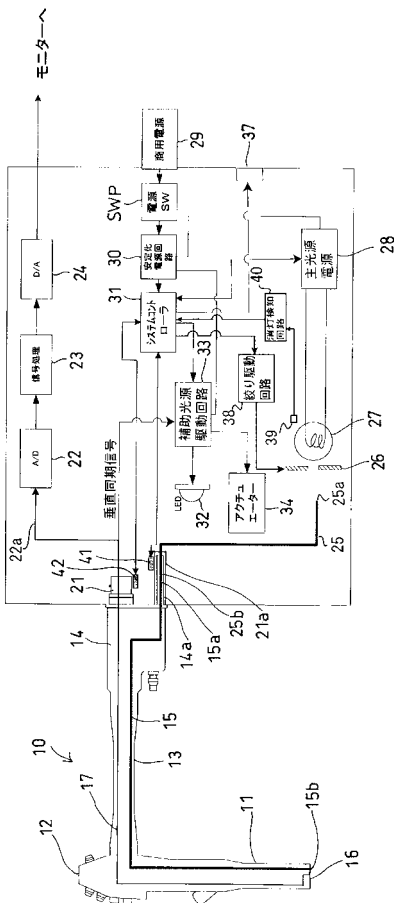
【図6】



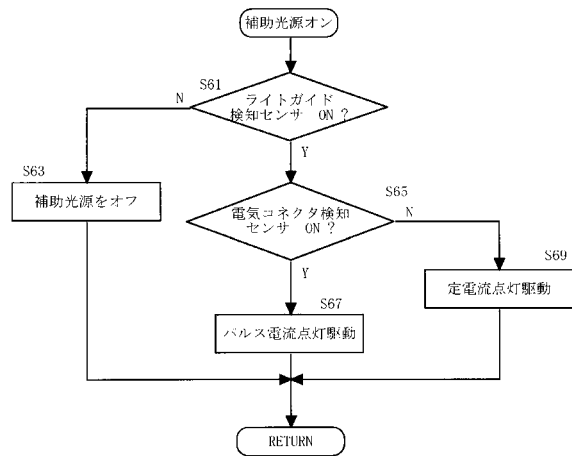
【図7】



【図8】



【図9】



フロントページの続き

(51)Int.Cl.<sup>7</sup>

F 2 1 Y 101:00

F I

F 2 1 Y 101:00

テーマコード(参考)

专利名称(译)	内窥镜光源装置		
公开(公告)号	<a href="#">JP2004243016A</a>	公开(公告)日	2004-09-02
申请号	JP2003038346	申请日	2003-02-17
[标]申请(专利权)人(译)	旭光学工业株式会社		
申请(专利权)人(译)	宾得株式会社		
[标]发明人	太田紀子		
发明人	太田 紀子		
IPC分类号	G02B23/24 A61B1/06 A61B1/07 F21S2/00 F21V8/00 F21W131/20 F21Y101/00 H04N5/238		
CPC分类号	A61B1/0669 A61B1/0684		
FI分类号	A61B1/06.C G02B23/24.A H04N5/238.Z F21S1/00.F F21W131/20 F21Y101/00 A61B1/04.520 A61B1/06.520 A61B1/06.610 A61B1/06.611 A61B1/06.612 A61B1/06.613 A61B1/06.614 F21S2/00.230 F21V8/00.200 H04N5/225.500 H04N5/225.600 H04N5/235.400 H04N5/238		
F-TERM分类号	2H040/BA09 2H040/CA04 2H040/CA07 2H040/CA11 2H040/CA13 2H040/CA23 2H040/DA03 2H040/GA02 4C061/CC06 4C061/DD03 4C061/GG01 4C061/JJ11 4C061/JJ17 4C061/LL02 4C061/NN01 4C061/QQ07 4C061/QQ09 4C061/RR03 4C061/RR26 5C022/AA09 5C022/AB15 5C022/AC74 3K243/MA01 4C161/CC06 4C161/DD03 4C161/GG01 4C161/JJ11 4C161/JJ17 4C161/LL02 4C161/NN01 4C161/QQ07 4C161/QQ09 4C161/RR03 4C161/RR26 4C161/SS06 5C122/DA26 5C122/EA12 5C122/EA42 5C122/FB03 5C122/FC01 5C122/FK23 5C122/FL04 5C122/GG10 5C122/GG11 5C122/GG17 5C122/GG28 5C122/HA38 5C122/HA75 5C122/HA82 5C122/HB01 5C122/HB02		
代理人(译)	三浦邦夫 平山岩		
其他公开文献	JP2004243016A5 JP4394359B2		
外部链接	<a href="#">Espacenet</a>		

摘要(译)

本发明提供一种内窥镜的光源装置，其能够控制辅助光源的点亮状态。  
 [结构]主光源27，入射端面25a面对主光源27并将入射光束引导到出射端面25b的光导25，以及主光源27和入射端面a25之间的主光源光路。辅助光源27和辅助光源可移动地支撑在主光源的光路中的缩回位置和使用位置中，并且在主光源27不点亮时面对入射端面。提供辅助光源照明驱动电路33，以当27移动到使用位置并进行照明时，通过间歇照明或连续照明来驱动照明。 [选择图]图4

